

Moduláris főzőberendezések 900XP 400 mm-es nyitott tárolószekrény, fél modul

TERMÉK # _____

MODELL # _____

NÉV # _____

SIS # _____

AIA # _____



391153 (E9BAND0000)

Nyitott tárolószekrény, 1/2
modul

Rövid leírás

Termék szám

A 900-as sorozat asztali elemei alá telepítendő. Egy oldali kezelés. Alkalmos edények, serpenyők, tepsik, stb. tárolására. Rozsdamentes acél konstrukció. 150 mm-es, állítható magasságú lábakkal szállítva.

Fő jellemzők

- A készülék a 900as sorozat asztali elemei alá telepítendő.
- Állítható magasságú (50mm), rm. acél lábakkal szállítva.
- Nyitott tárolószekrény az edények, serpenyők, tepsik, stb. számára.
- Fogantyúval felszerelt ajtó, fiókok, fűtőelemek és GN edényzethez való sínek külön rendelhetőek.

Konstrukció

- Rozsdamentes acél konstrukció. Scotch Brite felületkezelés.
- A készülék 930 mm mélységű, amely nagy munkafelületet biztosít.

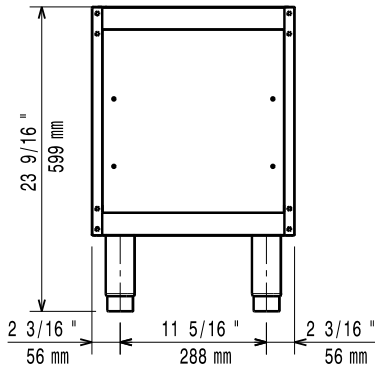
Opcionális tartozékok

- 4 kerék, 2 forgó, fékkel (700/900XP). Kötelező hozzárendelni a megfelelő méretű "Tartóelem lábakhoz vagy kerekéhez" tartozékot PNC 206135
- Karimás láb kit PNC 206136
- 2 tartóelem csúszósínekkel nyitott tárolószekrényhez, 400mm, GN1/1-hez PNC 206145
- Elülső védőszalag beton installációhoz, 400 mm PNC 206147
- Elülső védőszalag beton installációhoz, 800 mm PNC 206148
- Elülső védőszalag beton installációhoz, 1000 mm PNC 206150
- Elülső védőszalag beton installációhoz, 1200 mm PNC 206151
- Elülső védőszalag beton installációhoz, 1600 mm PNC 206152
- Elülső védőszalag, 400 mm (hűtött/fagyasztott pulthoz nem) PNC 206175
- Elülső védőszalag, 800 mm (hűtött/fagyasztott pulthoz nem) PNC 206176
- Elülső védőszalag, 1000 mm (hűtött/fagyasztott pulthoz nem) PNC 206177
- Elülső védőszalag, 1200 mm (hűtött/fagyasztott pulthoz nem) PNC 206178
- Elülső védőszalag, 1600 mm (hűtött/fagyasztott pulthoz nem) PNC 206179
- Védőszalag pár (nem hűtött/fagyasztott pulthoz) PNC 206180

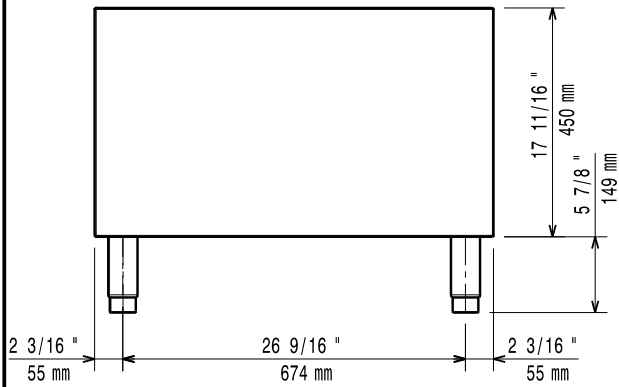
Jóváhagyás _____

- 2 panel szerviz alagúthoz, szimpla installációhoz PNC 206181
- 2 panel szerviz alagúthoz, back to back installációhoz PNC 206202
- 4 láb kit betonra telepítéshez (kivétel: 900-as szabadonálló grillhez) PNC 206210
- Elektromos fűtő kit tárolószekrénybe PNC 206259
- 2 fiók nyitott tárolószekrényhez, 100mm magas PNC 206334
- Ajtó nyitott tárolószekrényhez PNC 206350
- 2 FIÓK (MA=100MM) 900-AS SZEKRÉNYHEZ,ZAN PNC 206361
- Tartóelem lábhoz vagy kerékhez - 400mm (700/900XP) PNC 206366
- Tartóelem lábhoz vagy kerékhez - 800mm (700/900XP) PNC 206367
- Tartóelem lábhoz vagy kerékhez - 1200mm (700/900XP) PNC 206368
- Tartóelem lábhoz vagy kerékhez - 1600mm (700/900XP) PNC 206369
- Tartóelem lábhoz vagy kerékhez - 2000mm (700/900XP) PNC 206370
- Hátsó panel - 600mm (700/900XP) PNC 206373
- Hátsó panel - 800mm (700/900XP) PNC 206374
- Hátsó panel - 1000mm (700/900XP) PNC 206375
- Hátsó panel - 1200mm (700/900XP) PNC 206376
- Tartó elem lábhoz/kerékhez (600mm) PNC 206431
- 2 oldalpanel szabadonálló készülékekhez PNC 216134

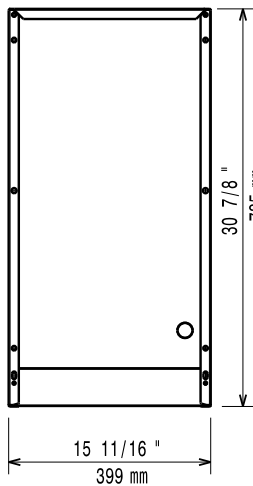
Előlnézet



Oldalnézet



Felülnézet


Technikai információ:

| | |
|--|--------|
| Külső méretek, szélesség: 391153 (E9BAND0000) | 400 mm |
| Külső méretek, mélység: | 785 mm |
| Külső méretek, magasság: | 600 mm |
| Nettó súly: | 22 kg |